



the Pearl

CLUB *residence*

NEW MANSOURA





مدينة المنصورة الجديدة

تقام مدينة المنصورة الجديدة على مساحة 6 آلاف فدان، وتعتبر الشريط الدولي الساحلى على البحر المتوسط وعلى حدود المنصورة و دمياط الجديدة، وتحتوى على عدد من مراسى اليخوت الدولية، جامعات اقليمية ودولية، نوادى رياضية، مولات تجارية، ومجموعة من الفنادق السياحية العالمية.

وقد تم تنفيذ مشروع مدينة المنصورة الجديدة بواسطة أكبر الشركات الرائدة للمقاولات بمصر، كما تقع على شاطئ البحر الابيض المتوسط بطول 14 كم، وتبعد عن مدينة المنصورة القديمة 54 كم و20 كم من مدينة دمياط الجديدة و 60 كم من بورسعيد، وسوف يتم ربط مدينة المنصورة الجديدة بمدينة المنصورة القديمة عن طريق إنشاء قطار يصل بينهم فى أقل من 30 دقيقة.

NEW MANSOURA CITY

New Mansoura is a new city that was built on six thousand acres to represent Egypt's international coastal strip on the Mediterranean Sea.

It's located between Mansoura and New Damietta cities, accommodating many yacht marinas, international universities, sports clubs, commercial malls, and hotels.










The new Mansoura is situated on the Mediterranean, about 14 km, and 54 km from Mansoura city, 20 km from the new Damietta.



أنشطة مميزة ومتنوعة تخدم جميع سكان ونزلاء مدينة المنصورة الجديدة

- كورنيش سياحي بطول 14 كم وعرض 60 متر على ساحل البحر الأبيض المتوسط 
- فنادق سياحية مميزة لتقديم خدمات فندقية لنزلاء وزوار المدينة 
- عدد من الجامعات الإقليمية والدولية 
- منطقة لوجستية وخدمية 
- مجموعة متنوعة من الشواطئ الطبيعية 
- مارينا يخوت دولية 
- مراكز بحثية علمية 
- مدينة طبية متكاملة 
- مناطق تكنولوجية 

DISTINCTIVE AND VARIED ACTIVITIES THAT SERVE ALL RESIDENTS AND GUESTS OF THE NEW CITY OF MANSOURA

-  A tourist promenade with a length of 14 km and a width of 60 meters on the Mediterranean coast
-  5-Star hotels to serve visitors
-  Regional and international universities
-  Logistics and service area
-  A variety of beaches
-  International Yachting Marina
-  Scientific research centers
-  Integrated medical city
-  Technology areas




the Pearl
NEW MANSOURA

يعد كمبوند ذا بيرل أحد مشروعات شركة الصفوة للتطوير العمراني SUD, والذي يقع بقلب مدينة المنصورة الجديدة علي مساحة 60 فدان, وبإطلالة مباشرة علي الممشي السياحي وواجهة شاطئية 550 متر.
ويتميز الكمبوند بوجود نادي إجتماعي, وحمامات سباحة, ومولات تجارية بمساحة 30,000 متر مربع.

The Pearl is one of SUD developments that is forming the futuristic shape of New Mansoura City.
This compound is designed on 60 acres with a broad direct view of the sea facing seashore walkway and secures 550 meters of beach access directly through a couple of private tunnels.
The Pearl Compound is accomodating various amenities such as A clubhouse, swimming pools, and different commercial malls with an overall space of 30,000 square meters.

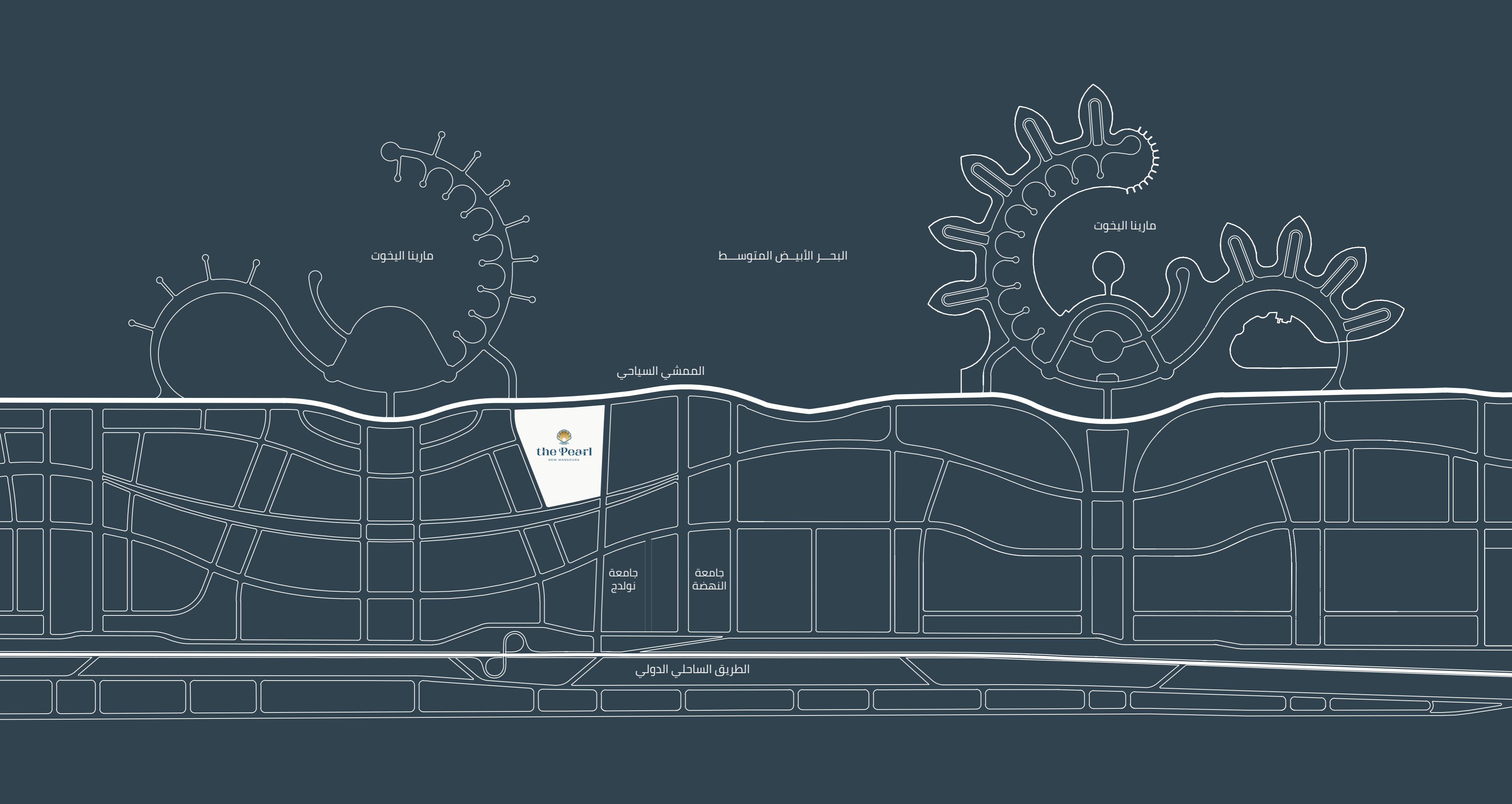


الموقع

يقع المشروع بأكثر المناطق المميزة في قلب مدينة المنصورة الجديدة, علي البحر الابيض المتوسط, ويتمتع بإطلالة مباشرة علي مارينا اليخوت, والكورنيش والممشي السياحي, بعرض 60 متر, ويحده من الشرق احد اهم الشوارع الرئيسية بعرض 100 متر, ومن الغرب شارع بعرض 25 متر ومن الجنوب شارع بعرض 25 متر, وبجوار جامعه النهضة الخاصة.

LOCATION

The project is located in the most distinguished areas in the center of New Mansoura, directly on the Mediterranean Sea, It lets you enjoy a direct view of the yacht marina, the seashore walkway. The Pearl is set up to the east of one most central streets and next to Al-Nahda Private University, with direct access to all the nearby roadways and facilities.



مارينا اليخوت

البحر الأبيض المتوسط

مارينا اليخوت

التمشي السياحي

the Pearl
NEW MANSOURA

جامعة
نولج

جامعة
النهضة

الطريق الساحلي الدولي

FACILITIES





■ ملاعب إسكواش

■ ملاعب تنس

■ مناطق إسترخاء

■ ملاعب كرة السلة

■ ملاعب كرة قدم

■ نادي إجتماعي

■ مكان مخصص للجري

■ حمامات سباحة

■ مناطق خضراء

■ Squash Courts

■ Tennis Courts

■ Meditation Areas

■ Basketball Courts

■ Football Courts

■ Clubhouse

■ Running Track

■ Swimming Pools

■ Green Areas



حمامات سباحة لتستمتع انت وعائلتك
بعطلتك.

Swimming pools, for your joyful
weekends with family.

مناطق خضراء ومناظر طبيعية تصل
الي 77,5% من مساحة الكمبوند.

Green areas and landscapes
amounting to 77,5% of the
compound area.



منطقة مخصصة للجري والرياضة وركوب
الدراجات.

Dedicated area for running, sports and
cycling.

مناطق مخصصة للاسترخاء
والاستجمام وجلسات التأمل.

Dedicated areas for relaxation
and meditation sessions.



نادي اجتماعي مجهز لجميع الانشطة
الترفيهية والاجتماعية التي تحتاجها عائلتك

A social club equipped with all the
recreational and social activities your
family needs

ملاعب كرة سلة, ملاعب إسكواش,
ملاعب كرة قدم, وملاعب تنس.

Basketball courts, squash
courts, soccer fields, and tennis
courts.





مراكز التسوق

يحتوي كمبوند ذا بيرل علي مجموعة من مراكز التسوق علي مساحة 30,000 متر مربع يمكنك من الحصول علي كل ما تريده في مكان واحد, حيث الماركات العالمية, والمطاعم والكافيهات التي تناسب جميع الاذواق, بمساحات جراجات خاصة ومداخل من الشوارع الرئيسية بمدينة المنصورة الجديدة.

SHOPPING MALLS

The Pearl Compound contains a group of commercial centers on 30,000 square meters area enables you to get everything you want in one place, where international brands, restaurants, and cafes were set to suit various needs, with a direct access to main streets in the new Mansoura.



إطلالة علي البحر

يتميز كمبوند ذا بيرل بأجواء رائعة وفرصة للاستمتاع بالبحر, حيث يتميز الكمبوند بإطلالة مباشرة علي البحر الابيض المتوسط ومارينا اليخوت وبواجهة شاطئية 550 متر.

SEA VIEW

You will enjoy the sea all year round.
The Pearl features a direct view of the Mediterranean Sea and the yacht marina, along 550 meters beach.

MASTER LAYOUT



البحر الأبيض المتوسط

الشاطئ



شارع بعرض 25 متر



CLUB *residence*

منازل عصرية

يقدم كمبوند ذا بيرل حلول لمنازل عصرية راقية وتصميم يتسم بمحاكاة نمط الحياة الراقي والمبهج, وقد تم تقسيم واستغلال المساحات داخل الكمبوند لتسهيل كافة الأنشطة اليومية .

MODERN HOMES

Our bright housing solutions are set to lead a cheerful lifestyle and easy daily house activities with the best space utilization.

CLUB residence





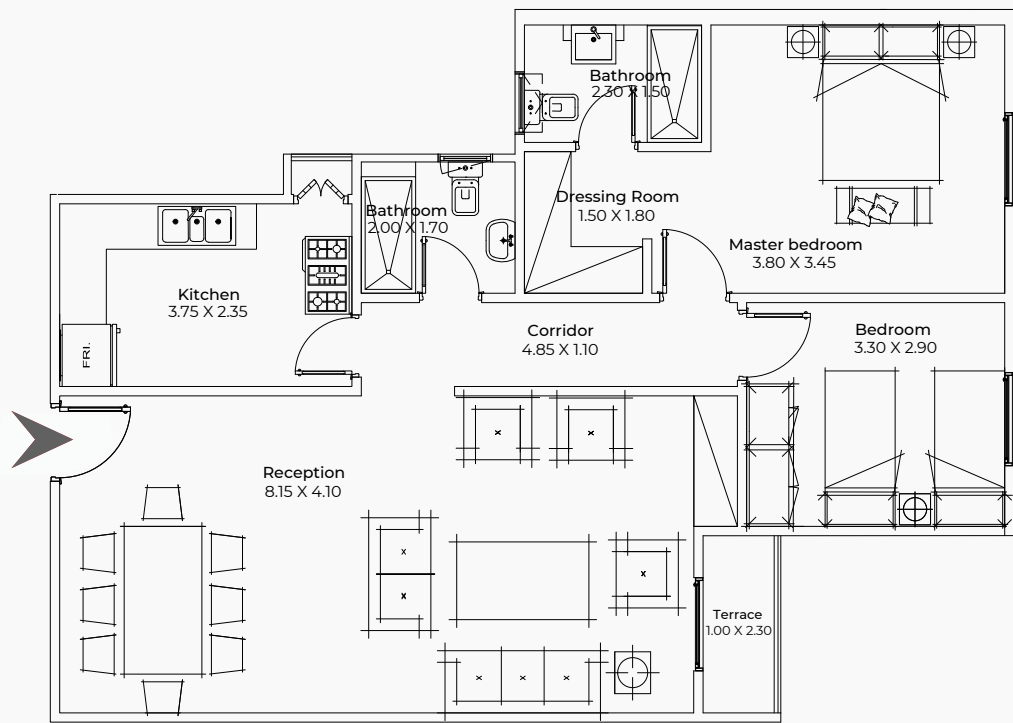
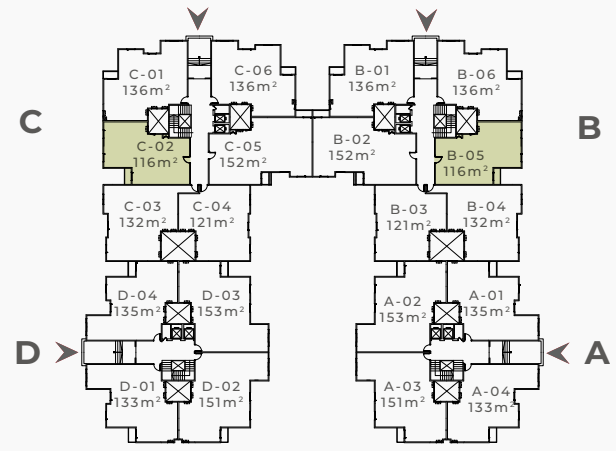
the Pearl

CLUB residence

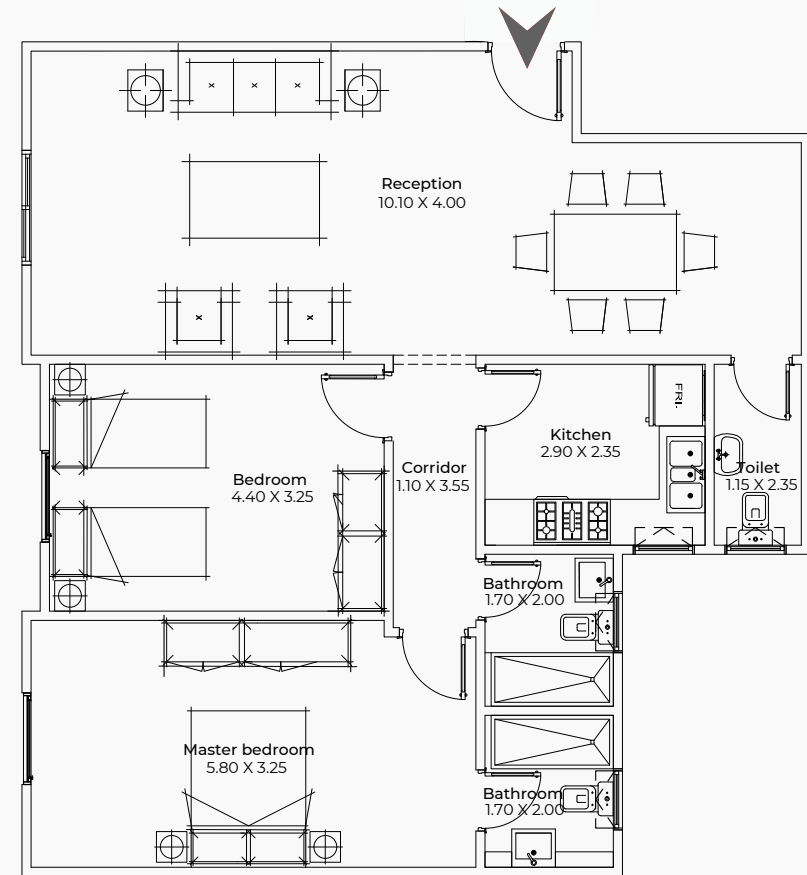
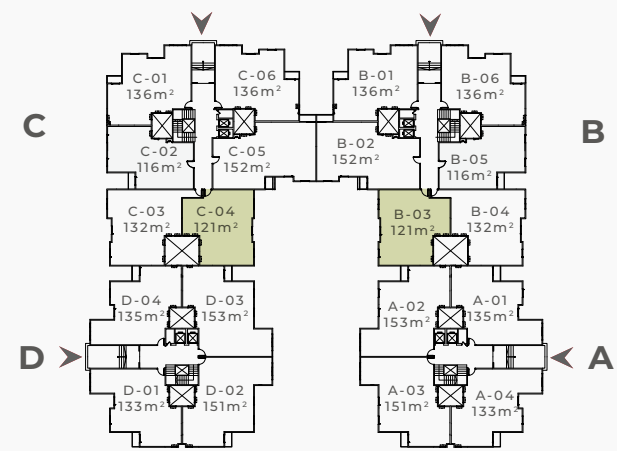
GROUND FLOOR



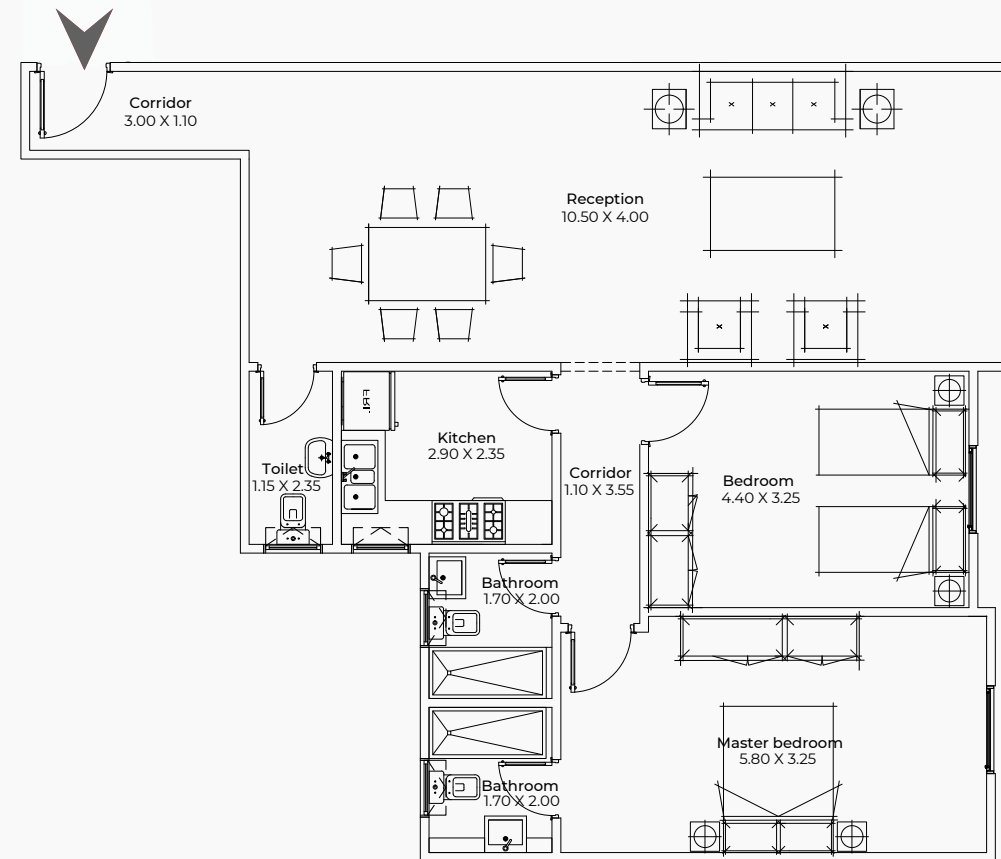
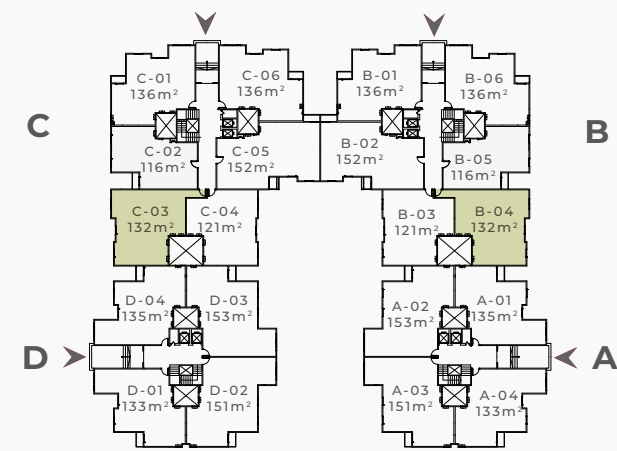
GROUND FLOOR | 116 m²
2 Bedrooms



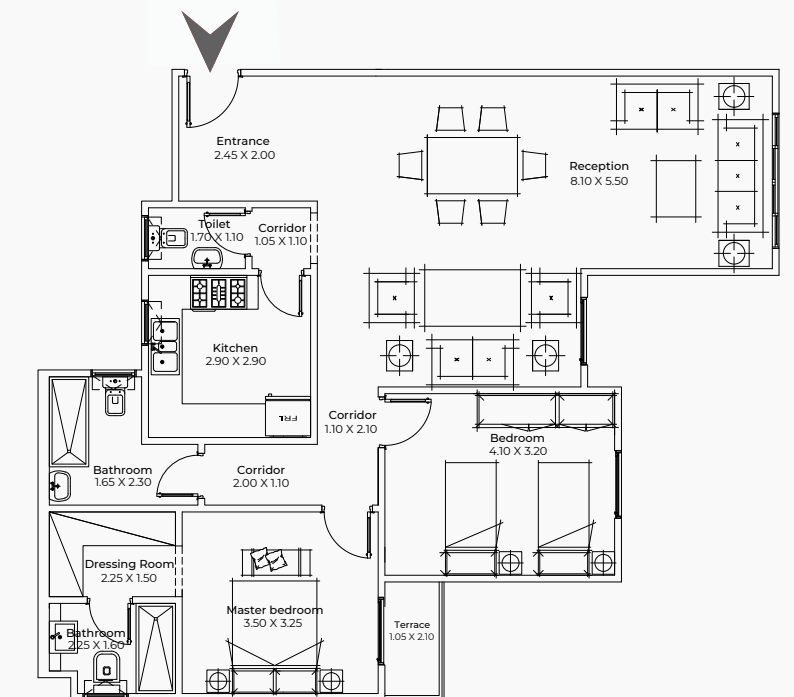
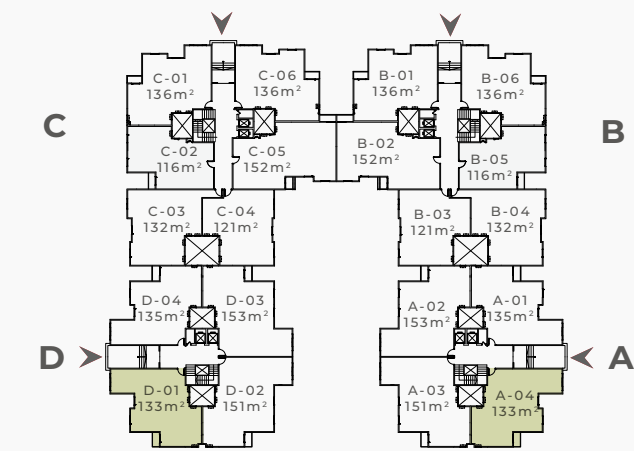
GROUND FLOOR | 121 m²
2 Bedrooms



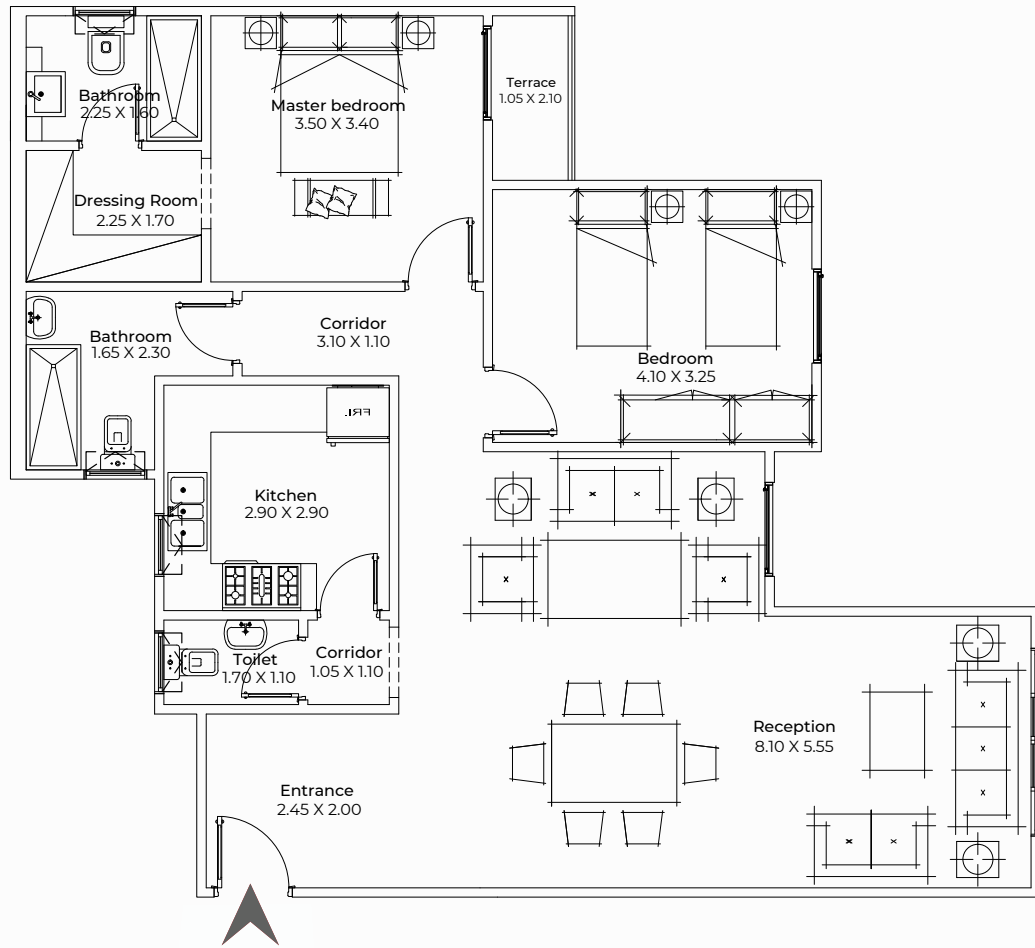
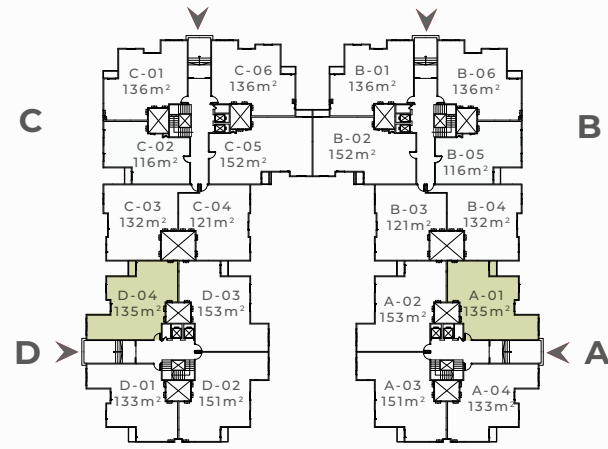
GROUND FLOOR | 132 m²
2 Bedrooms



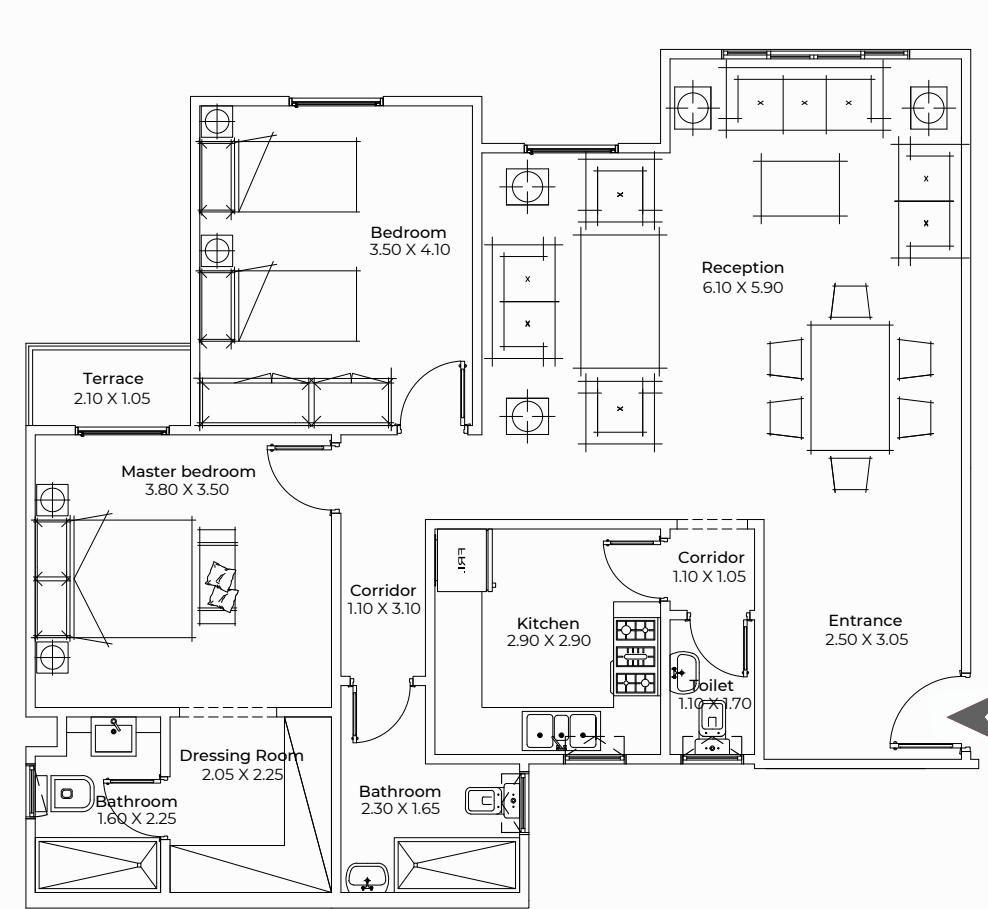
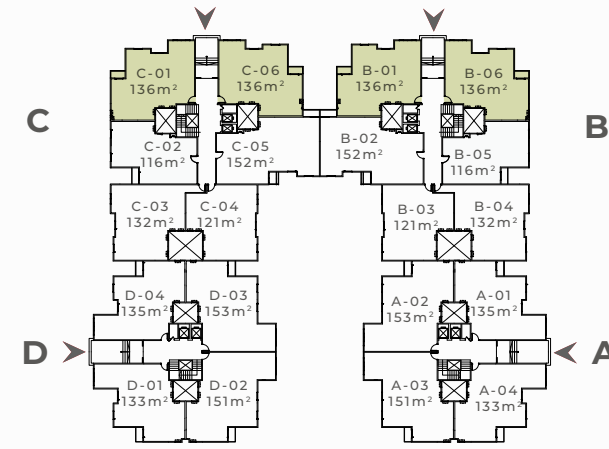
GROUND FLOOR | 133 m²
2 Bedrooms



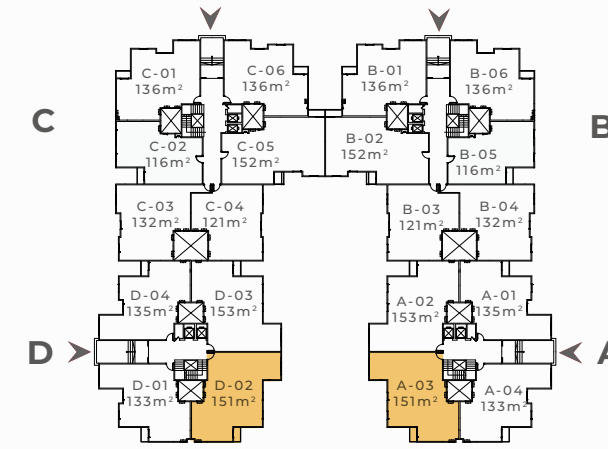
GROUND FLOOR | 135 m²
2 Bedrooms



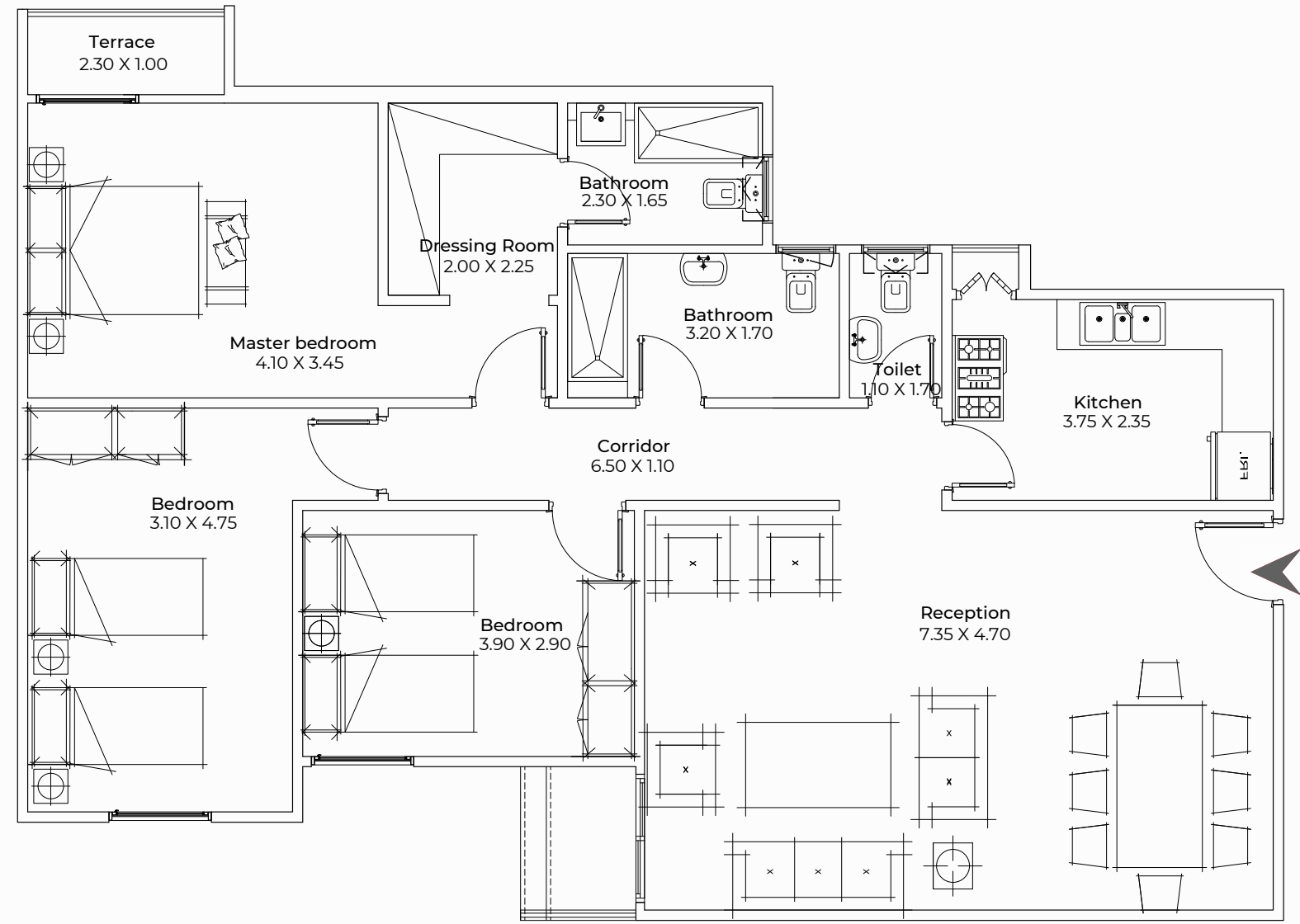
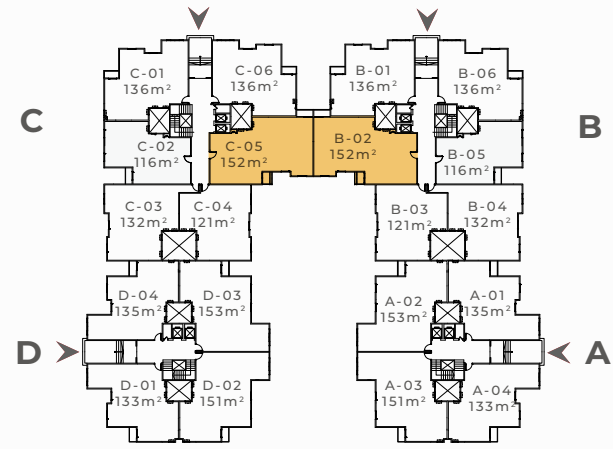
GROUND FLOOR | 136 m²
2 Bedrooms



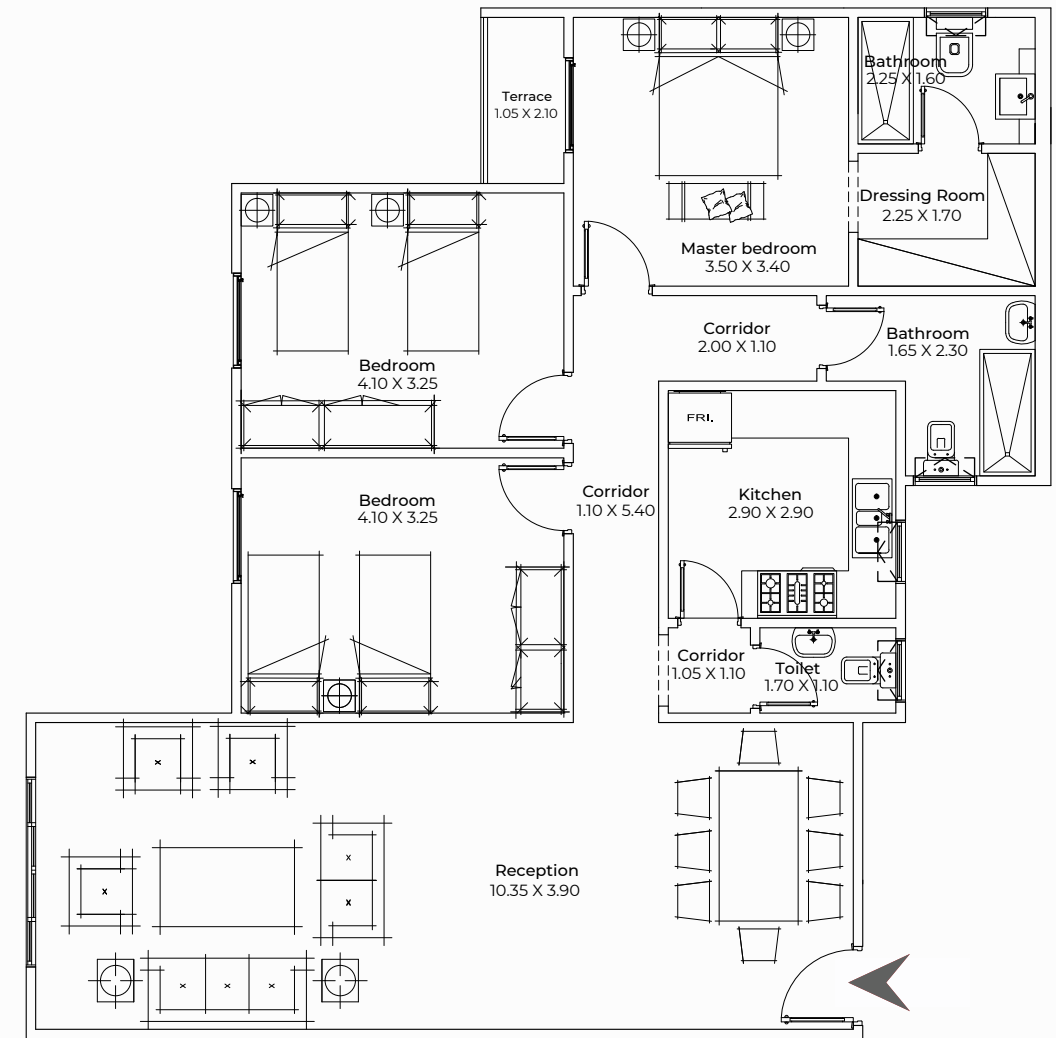
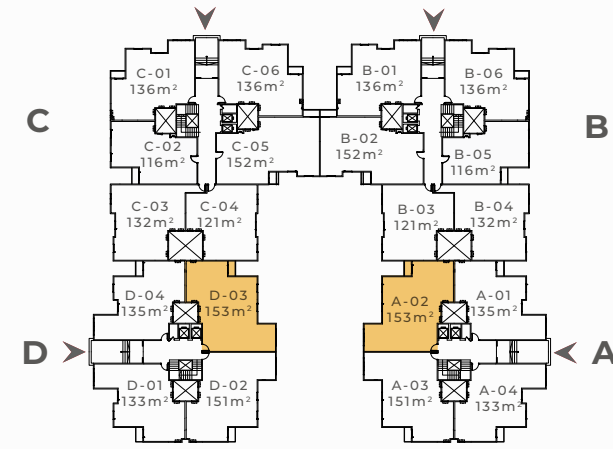
GROUND FLOOR | 151 m²
3 Bedrooms



GROUND FLOOR | 152 m²
3 Bedrooms



GROUND FLOOR | 153 m²
3 Bedrooms



Slite dimension changes may apply.

هذه المساحات تحت العجز والزيادة.



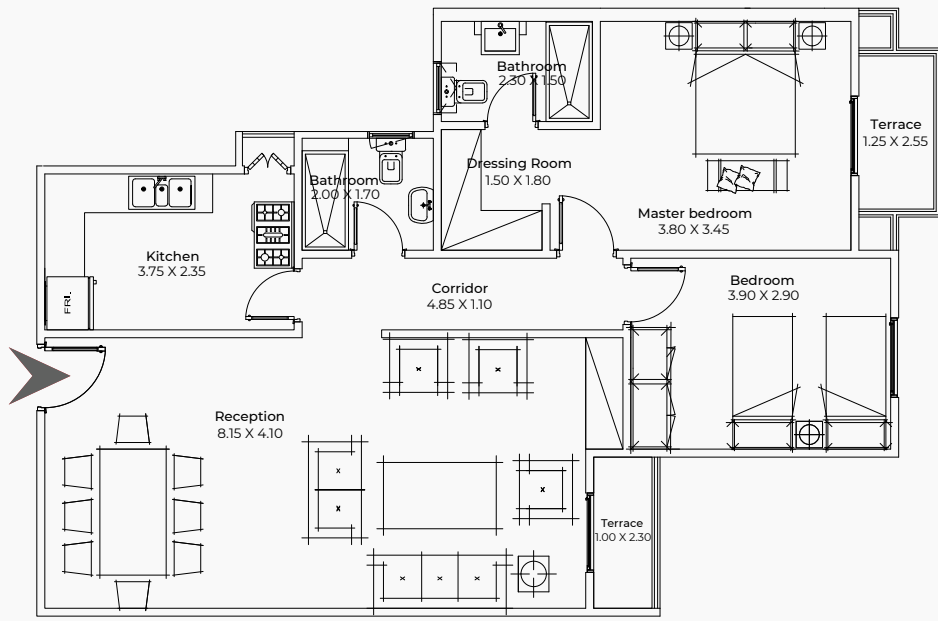
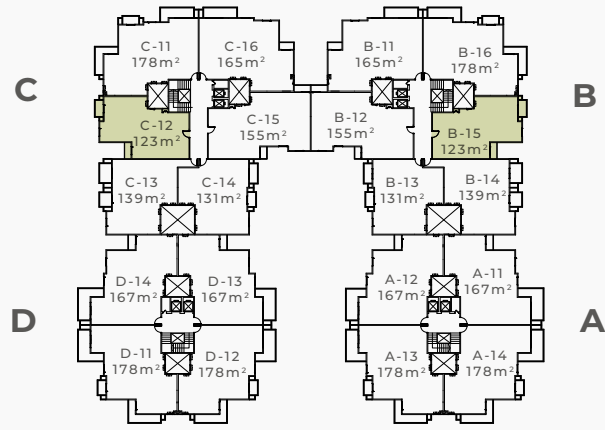
the Pearl

CLUB residence

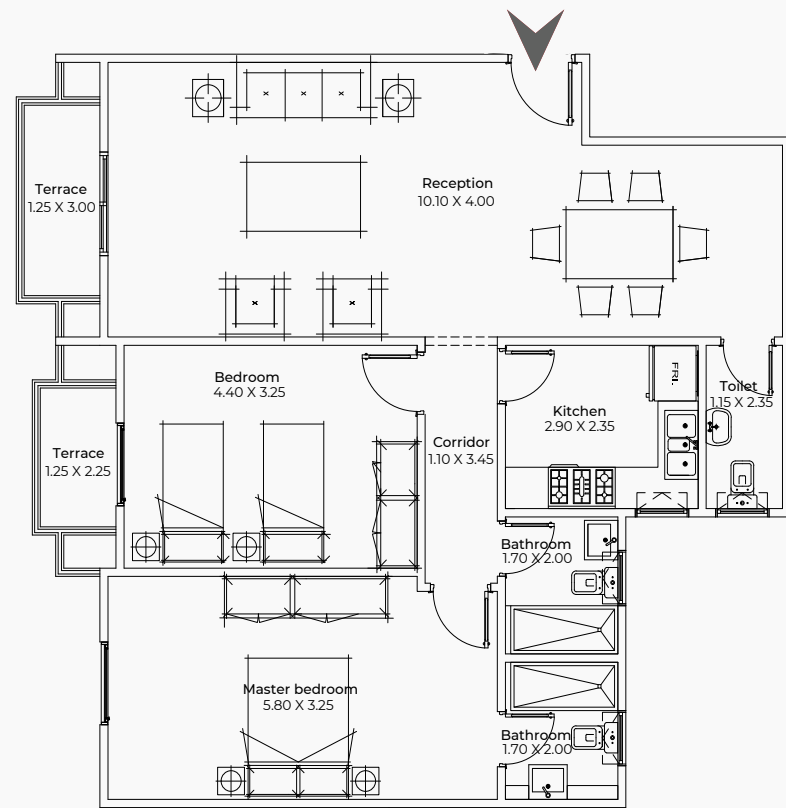
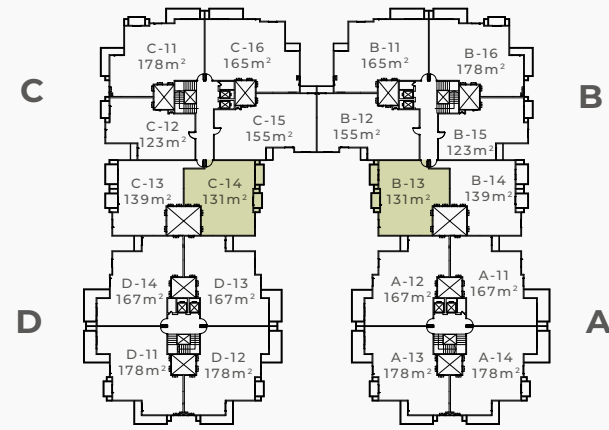
TYPICAL FLOOR



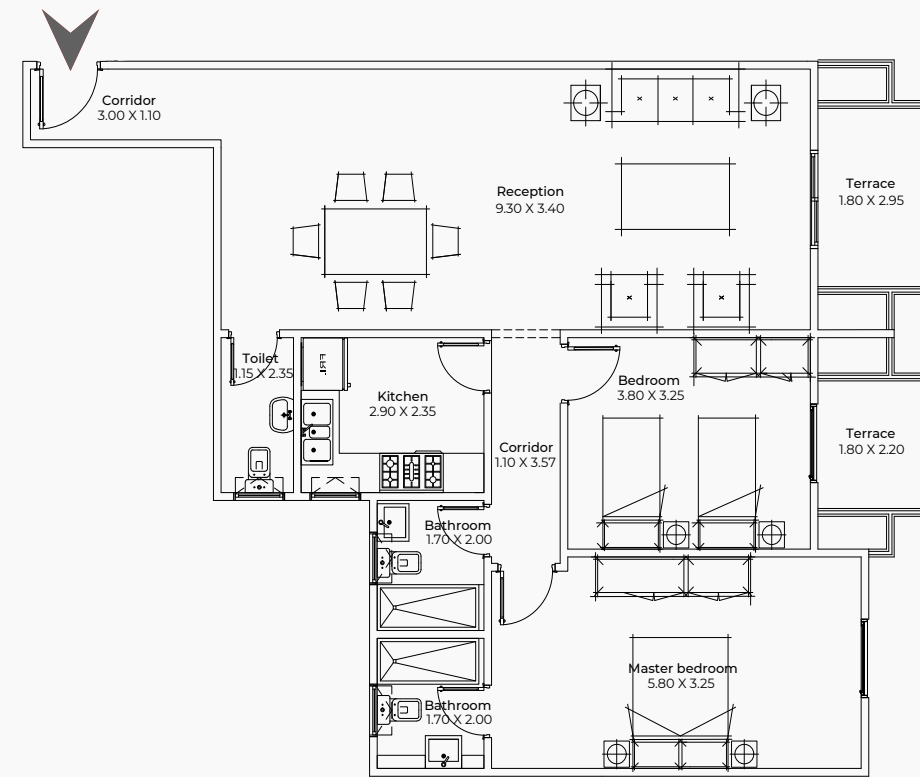
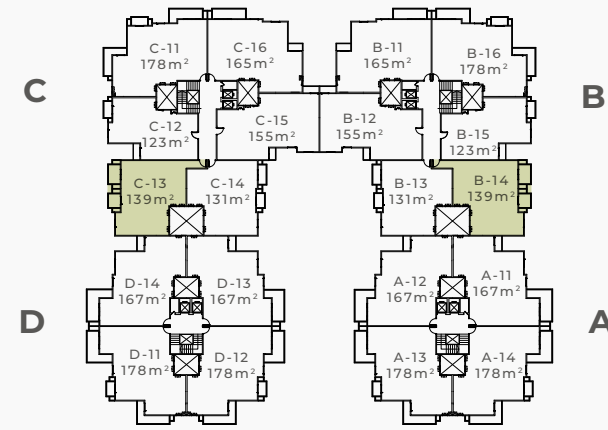
TYPICAL FLOOR | 123 m²
2 Bedrooms



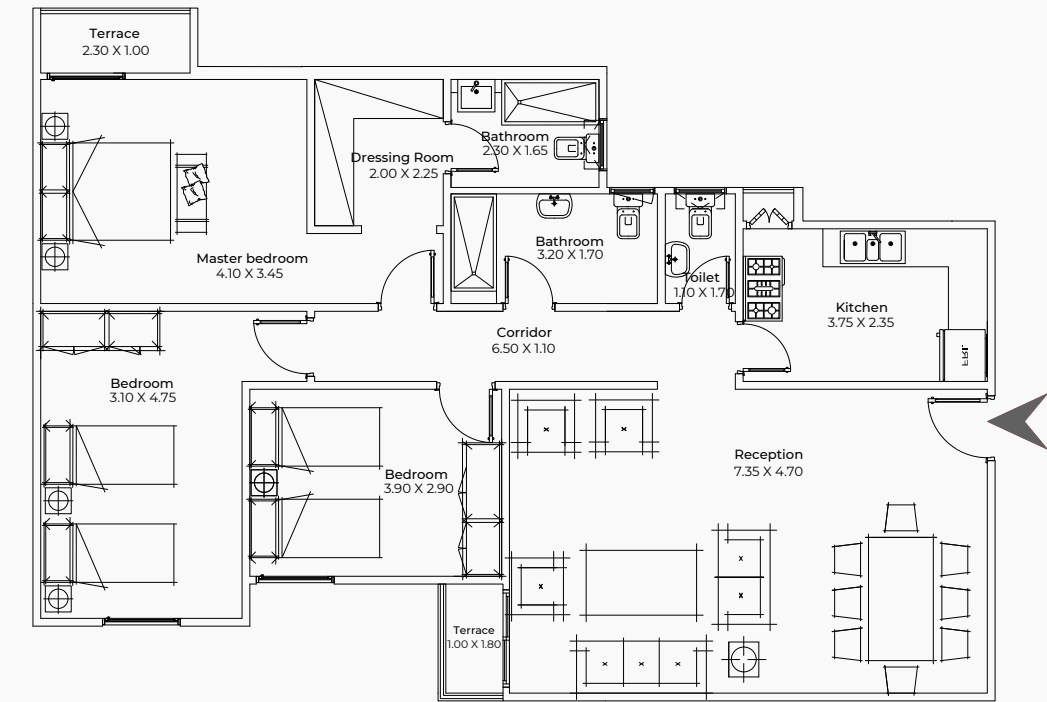
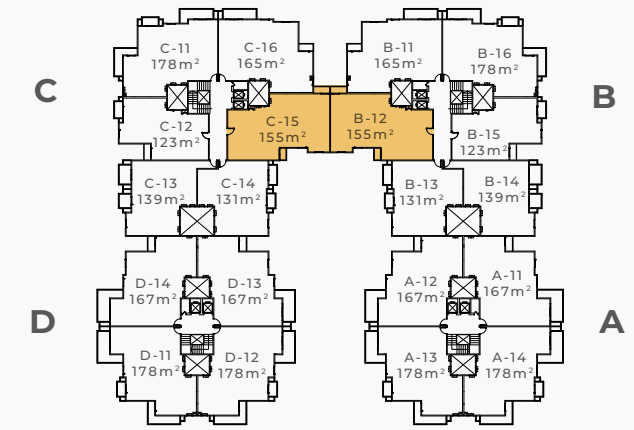
TYPICAL FLOOR | 131 m²
2 Bedrooms



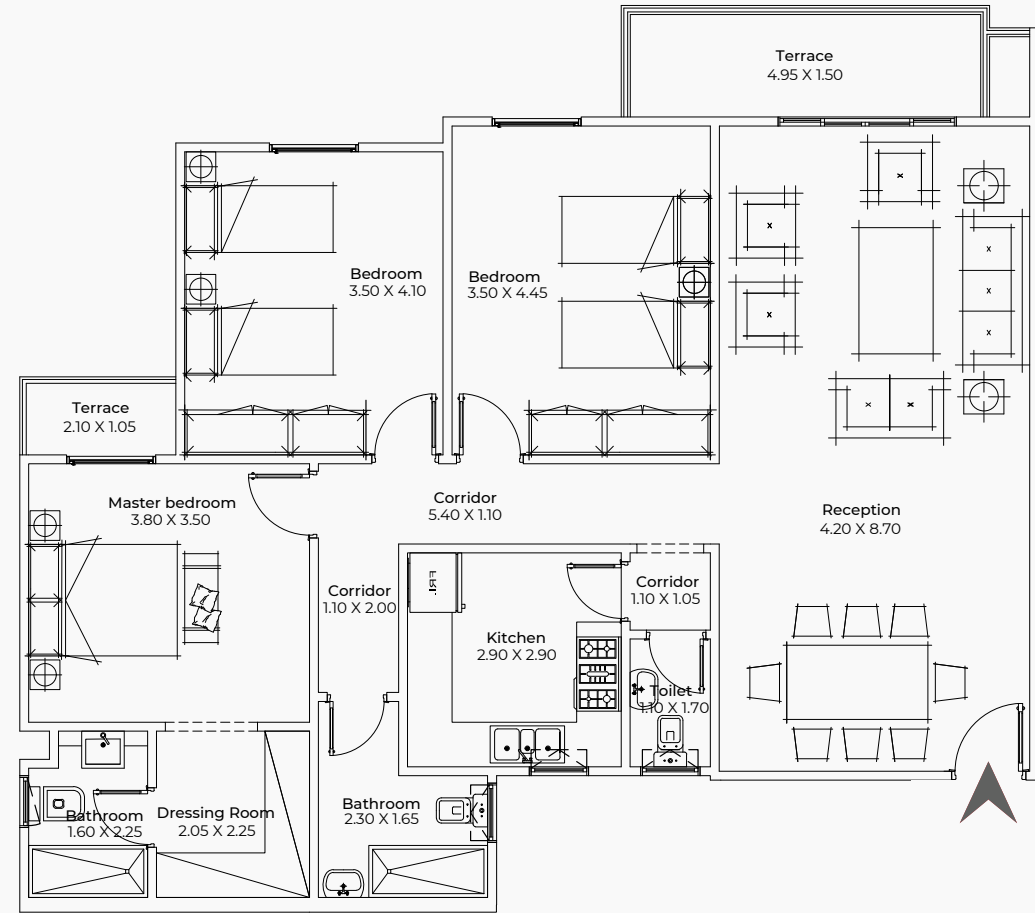
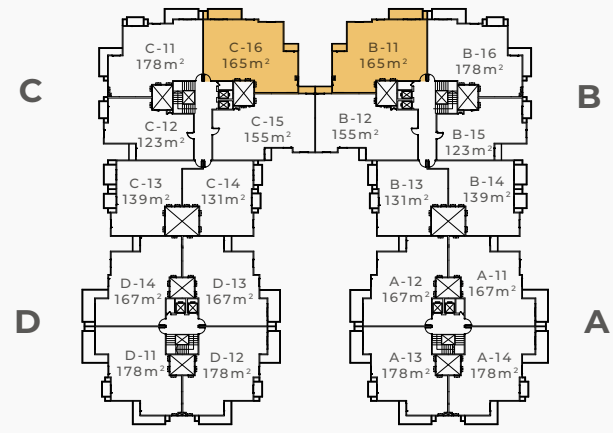
TYPICAL FLOOR | 139 m²
2 Bedrooms



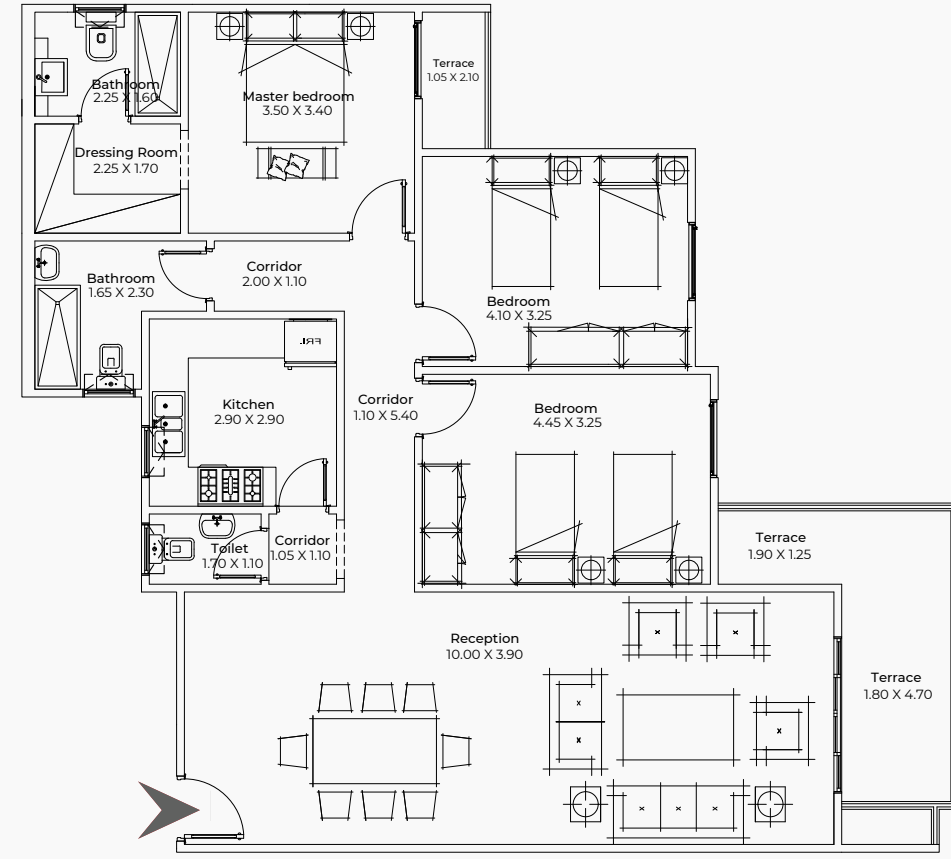
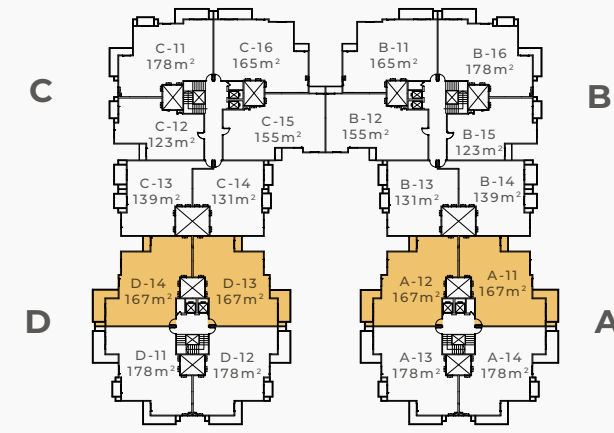
TYPICAL FLOOR | 155 m²
3 Bedrooms



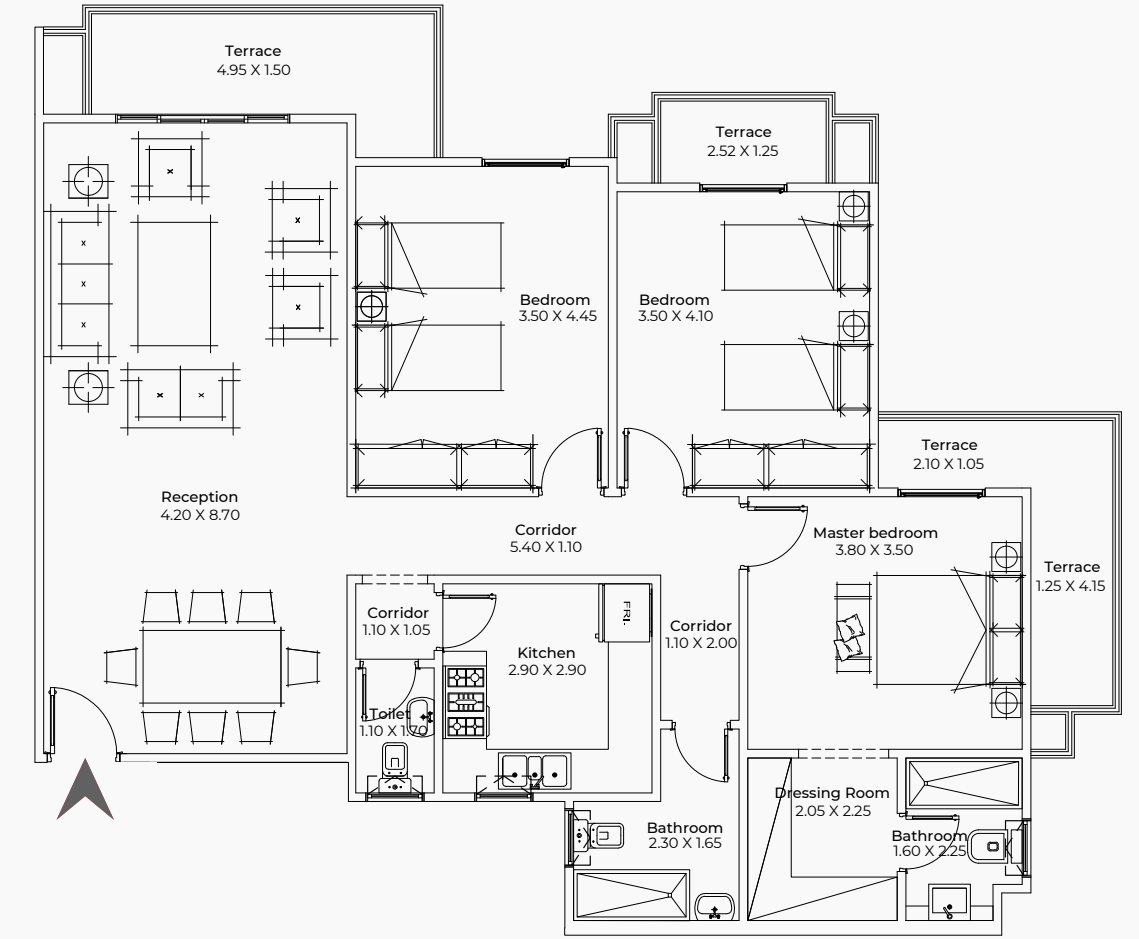
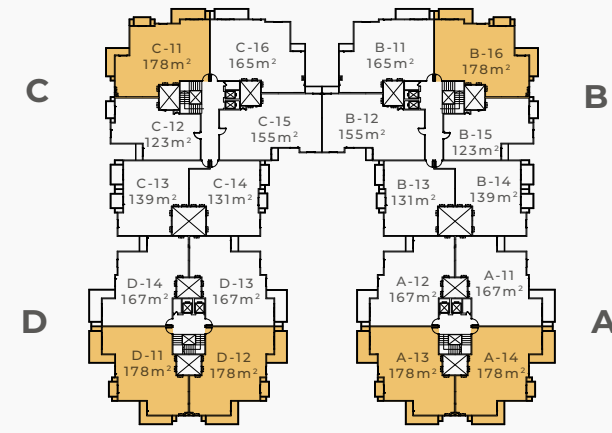
TYPICAL FLOOR | 165 m²
3 Bedrooms



TYPICAL FLOOR | 167 m²
3 Bedrooms



TYPICAL FLOOR | 178 m²
3 Bedrooms



Site dimension changes may apply.

هذه المساحات تحت العجز والزيادة.

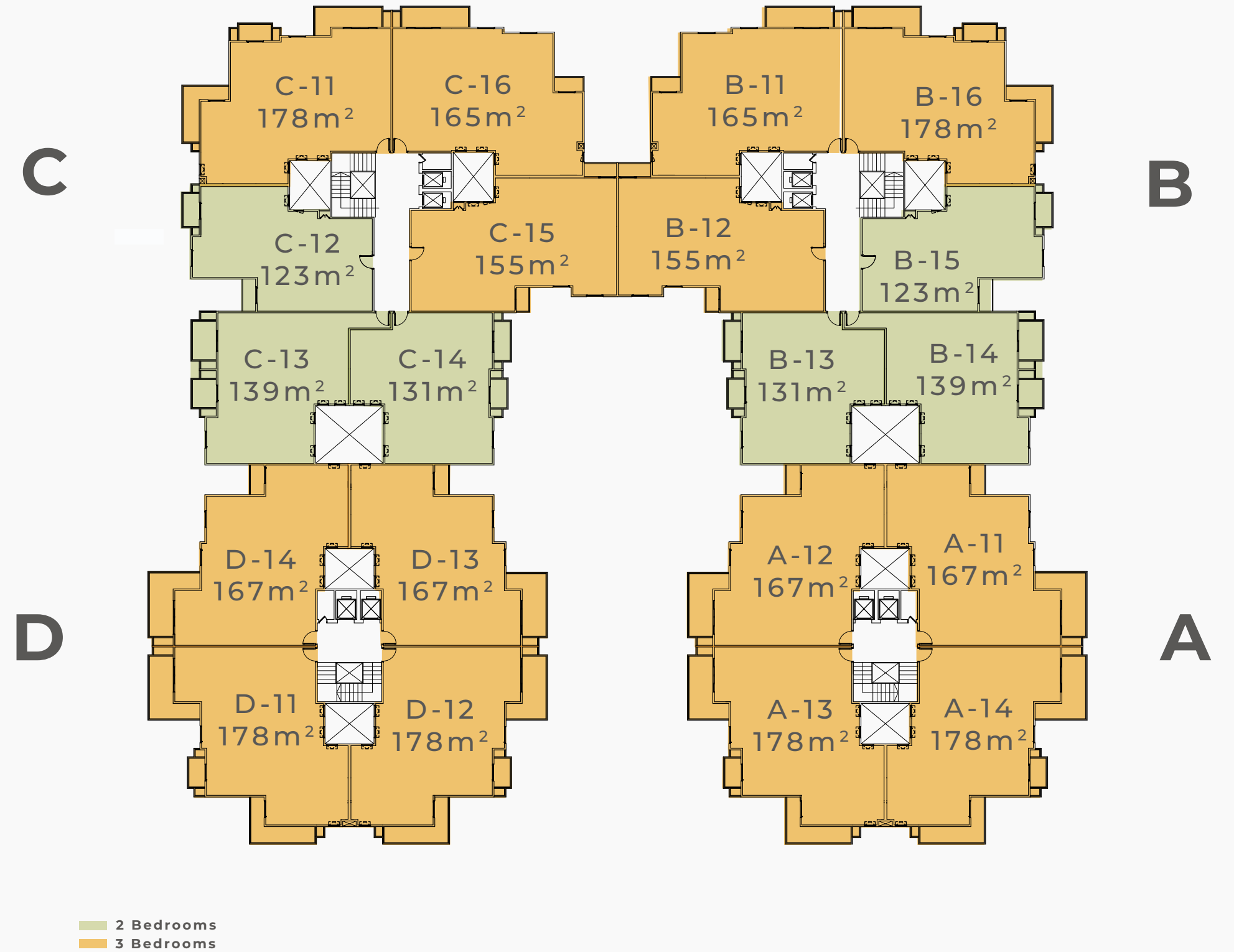
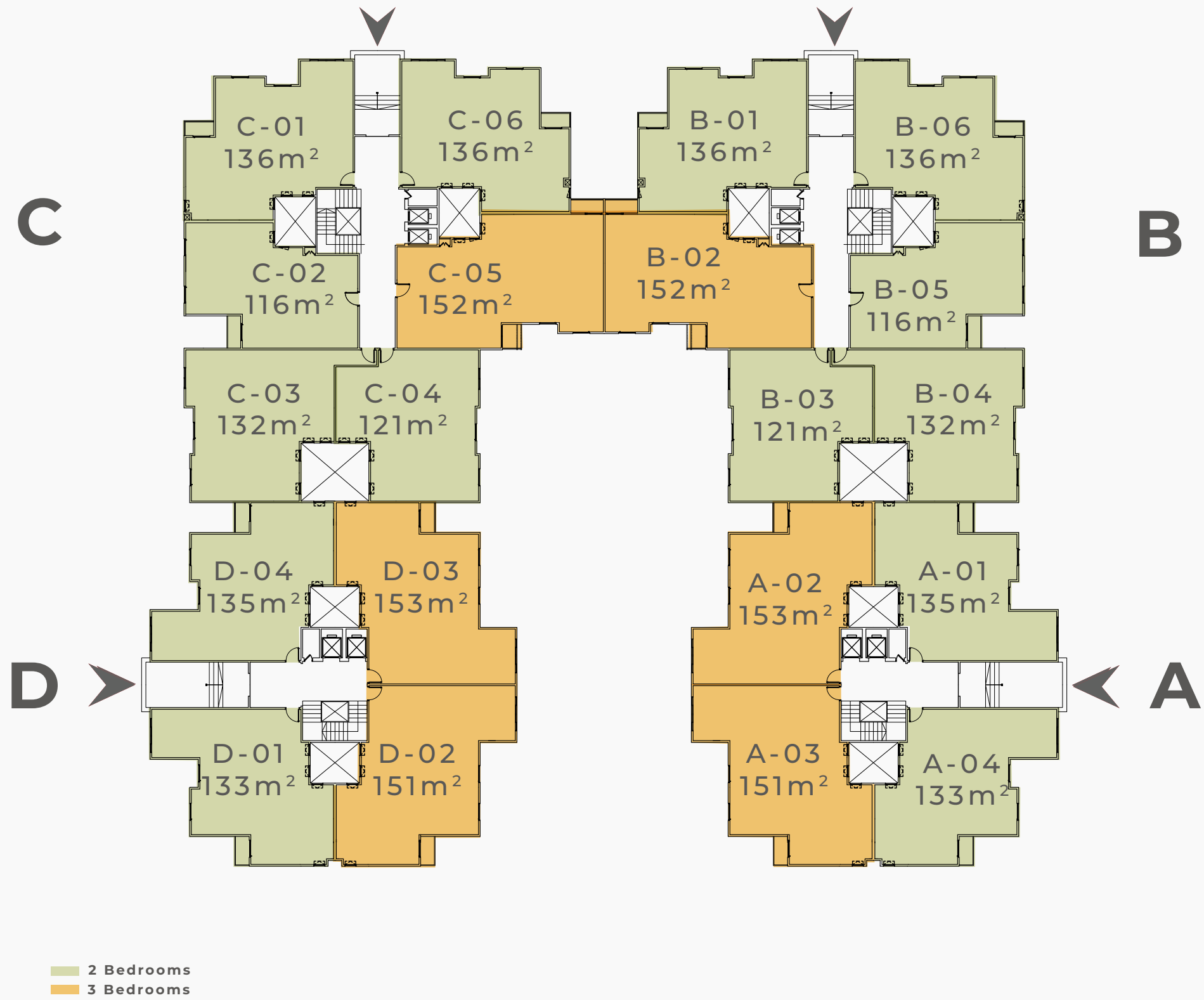


the Pearl
CLUB residence
MASTER KEY



GROUND FLOOR

TYPICAL FLOOR



Slite dimension changes may apply.

هذه المساحات تحت العجز والزيادة.

Safwa Urban Development is a leading Egyptian Urban Development Company, Established in 1996.

We start every project with one goal in mind, which is taking the lead in creating upscale communities that provide utmost privacy, maximum security and substantial comfort.

Through all of our Urban Development projects that include Resorts, advanced residential communities, shopping centres as well as medical, educational and sports facilities, we've managed to make an architectural fusion between contemporary and traditional designs, a feature that has become a trademark of ours.

Inspired by years of customers' trust comes our motto, and our name has become associated with "your safe investment" We've always been striving to live up to our customer's expectations and to earn their trust, because we consider our customer to be our most important asset.

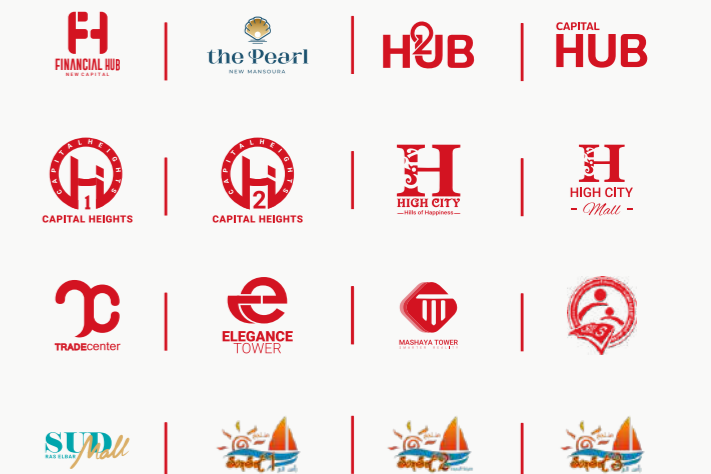


الصفوة للتطوير العمراني هي شركة مساهمة مصرية، تم تأسيسها عام 1996 م لتصبح واحدة من كبرى الشركات الرائدة في مجال التطوير العمراني في جمهورية مصر العربية

نعمل بكل كد واطمين نصب أعيننا دائماً هدفاً أسمى لم يرغب يوماً عننا وهو أن تكون لنا الريادة في خلق مجتمعات راقية تساهم في توفير الخصوصية والأمان والراحة القصوى لعملائنا

تتنوع مشاريعنا العقارية ما بين المجتمعات السكنية المتطورة والمنتجعات السياحية والمراكز التجارية، والمشاريع الطبية والتعليمية والرياضية، وتتميز جميعها بالمزج ما بين الحداثة والأصالة في نفس الوقت وقد أصبح ذلك إحدى السمات المميزة لنا

ومن ثقة عملائنا الاستثمار معنا طوال هذه الأعوام استقيننا شعارنا، فارتبط اسم الصفوة للتطوير العمراني بـ "استثمارك الآمن" فكنا وما زلنا على قدر ثقة عملائنا الغالية وكان إرضائهم هو حقاً رأس مالنا الحقيقي





For more information contact us at **19315**

Branches Inside Egypt

Cairo 1: Building 77 – Southern Ninety Street – Fifth Settlement

Cairo 2: Building 220 – Northern Ninety Street – Fifth Settlement

Cairo 3: Building 109 – First Plaza Mall – Sixty Street – Fifth Settlement

Mansoura 1: AlSafwa Elegance Tower – Gehan Street

Mansoura 2: Building 84 – Suez Canal Street

New Damietta: Central District – Next to the International Eye Hospital

Ras El-Bar: SUD Mall – Sunset 3 Resort – Ras El Bar

Branches Outside Egypt

France Branch: 12/14 rond point des Champs-Élysées 75008 Paris

Austria Branch: Maria Hilfer Street No. 123, Third Floor 1060 Vienna, Sixth District

Italy Branch: Via Umberto Visconti di Modrone 15, 20122 Milano

Germany Branch: Gontardstraße 11, 10178 Berlin, Germany

19315 | sud.com.eg

